

# 日本スポーツマスターズ2017大阪府予選会

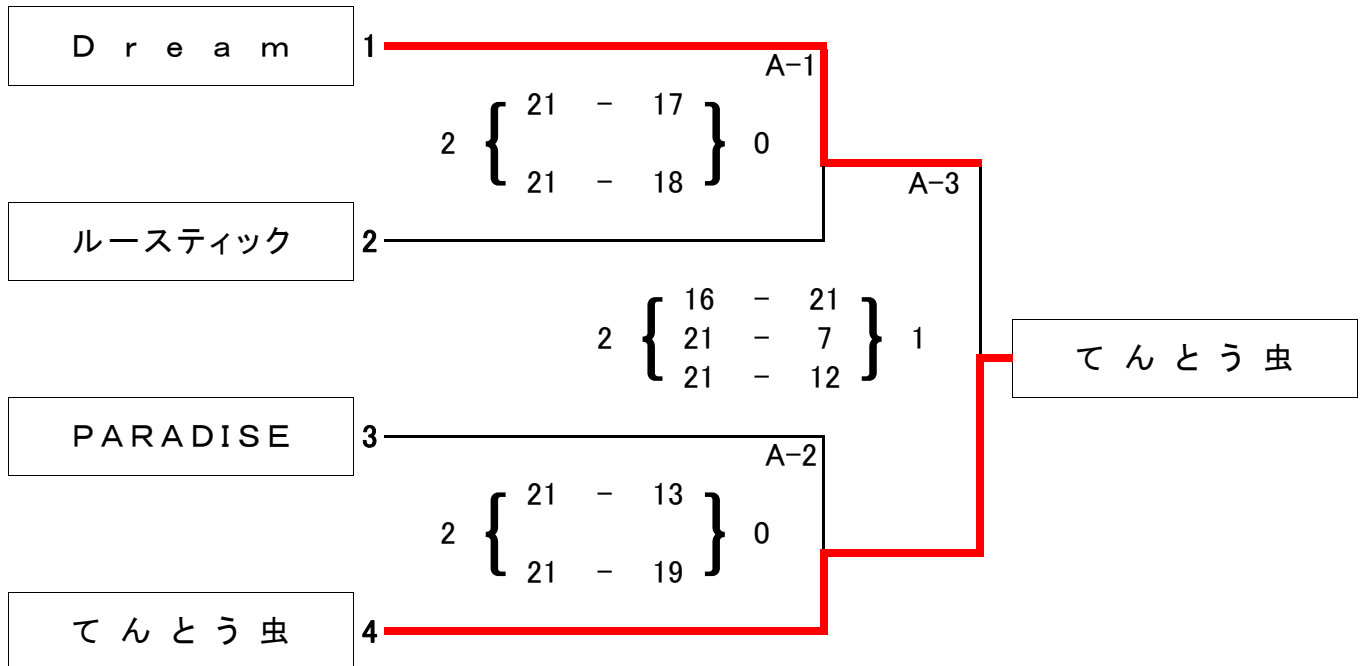
期日	平成28年6月3日
会場	住友電工体育館
受付	9時

## 【連絡事項】

- 1 体育館開館 : 8:30
- 2 受付 : 9:00
- 3 代表者会議 : 9:15
- 4 組合抽選 : 9:20
- 5 試合開始 : 10:00
- 6 使用球 : ミスノ製
- 7 シード : 男子:Dream 女子:MASAKA
- 8 給水タイムアウト : 各セット1回(30秒)設定します。

## 【 組 合 せ 】

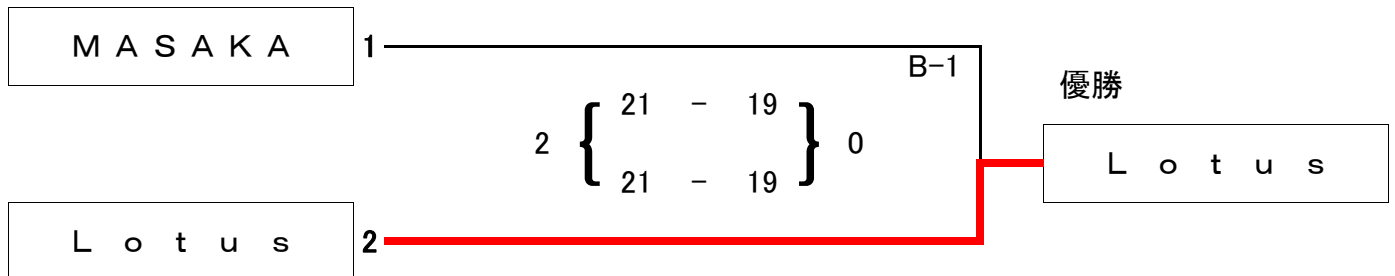
### 【男子】



### 【補助役員】

	Aコート	補助役員
第1試合	1回戦	No.3、4
第2試合	1回戦	A-1の敗者
第3試合	決勝戦	A-2の敗者

### 【女子】



### 【補助役員】

線審は審判委員会が行います。  
 点字は各チーム1名の協力をお願いいたします。