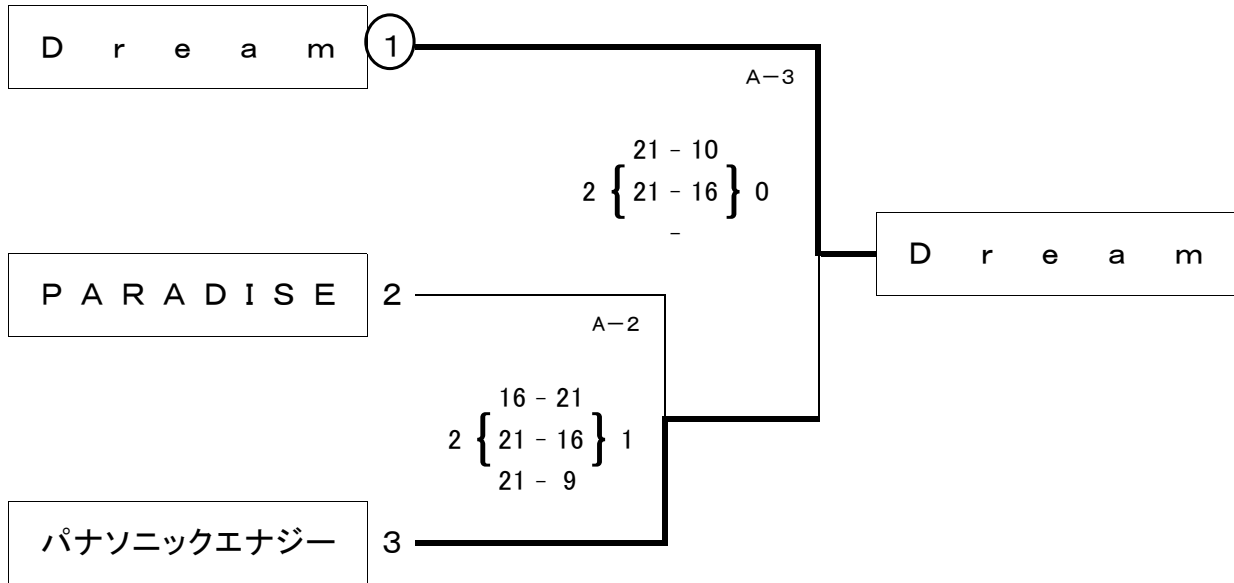


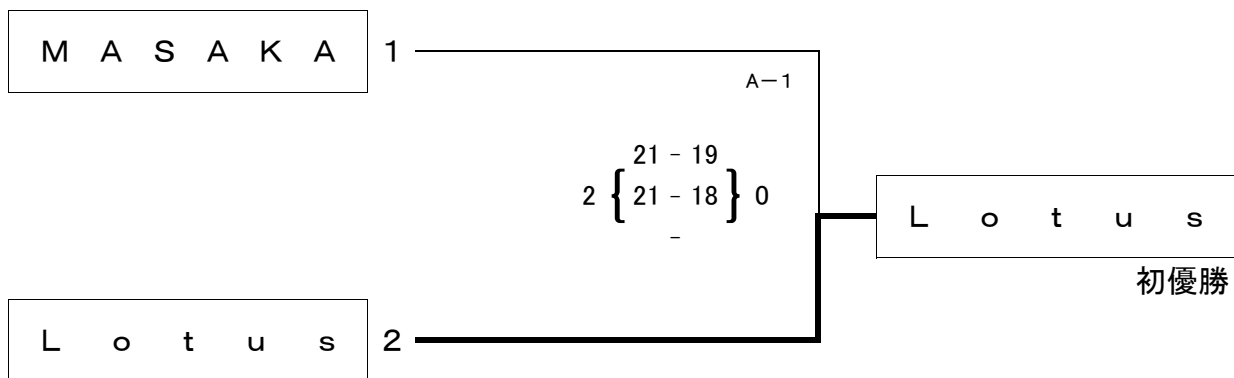
日本スポーツマスターズ 2015 バレーボール競技
大阪府予選会 組合せ

期日 平成27年6月6日(土)
会場 住友電気体育館
受付 13時
○印は第1試合の補助役員

《男子》



《女子》



会場開館12時

代表者会議・抽選会は13時15分から大会本部で行います。

試合開始は14時。

男子は前年度代表をシードします。

試合球はミズノ製ボールを使用します。

男女各第1位チームは平成27年9月18日～22日に石川県(金沢市ほか)で開催の全国大会に出場。