

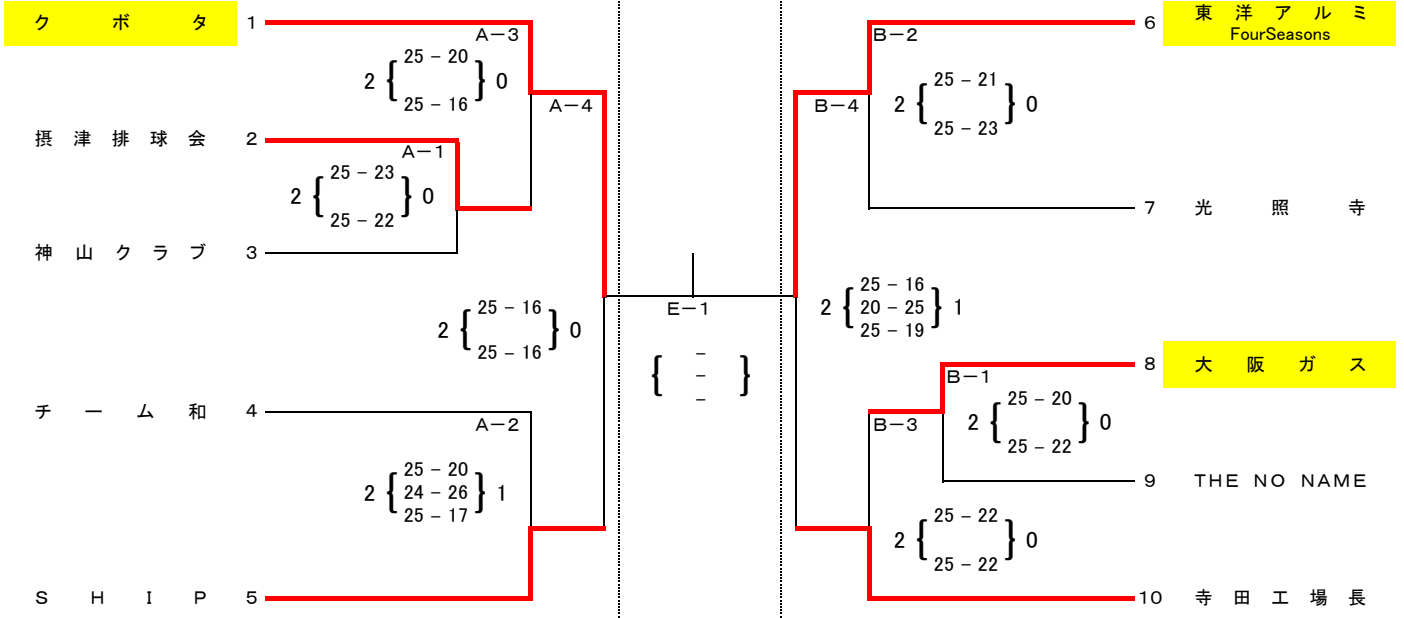
平成27年度大阪府民体育大会バレーボール競技 兼
第70回国民体育大会バレーボール競技(成年の部)大阪府予選会 結果

《6人制男子》

【第1日目】
平成27年6月7日(日)
岸和田市総合体育館

【第2日目】
6月13日(土)
大阪市中央体育館
(サブアリーナ)
受付 17時30分

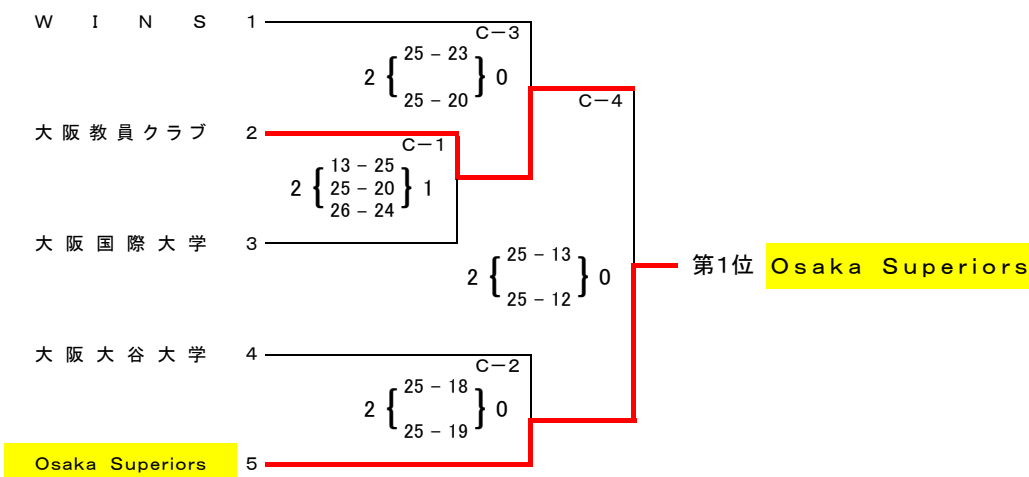
【第1日目】
平成27年6月7日(日)
岸和田市総合体育館



第1位チームは、平成27年8月22日・23日に大阪市で開催の近畿ブロック大会に出場します。

《6人制女子》

平成27年6月7日(日)
岸和田市総合体育館



第1位チームは、平成27年8月22日・23日に大阪市で開催の近畿ブロック大会に出場します。