

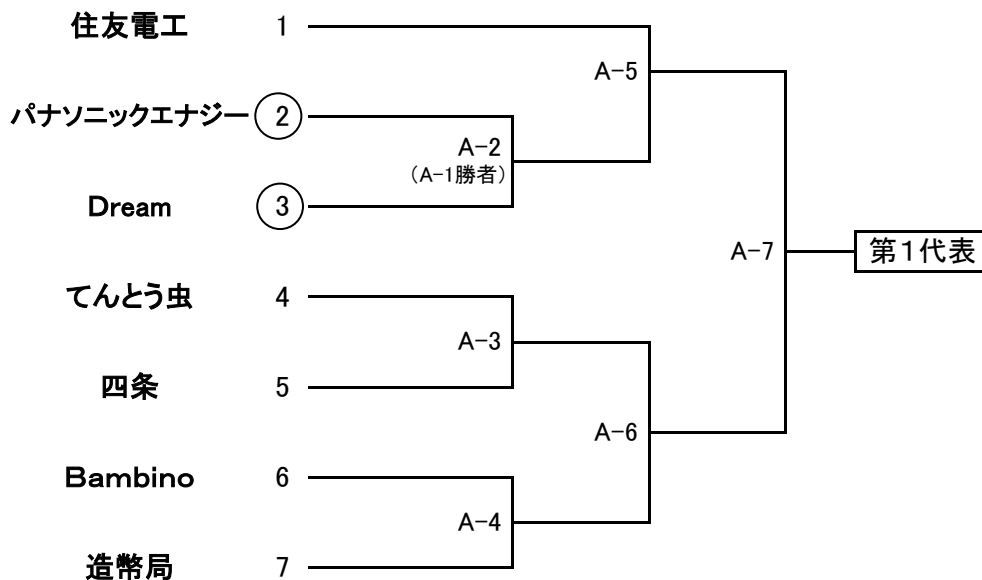
平成26年度  
 第84回 全日本9人制バレーボール総合男子選手権大会  
 第83回 全日本9人制バレーボール総合女子選手権大会  
 大阪府予選会 組合せ

期日 平成26年10月19日(日)  
 会場 住友電気体育館  
 受付 10時

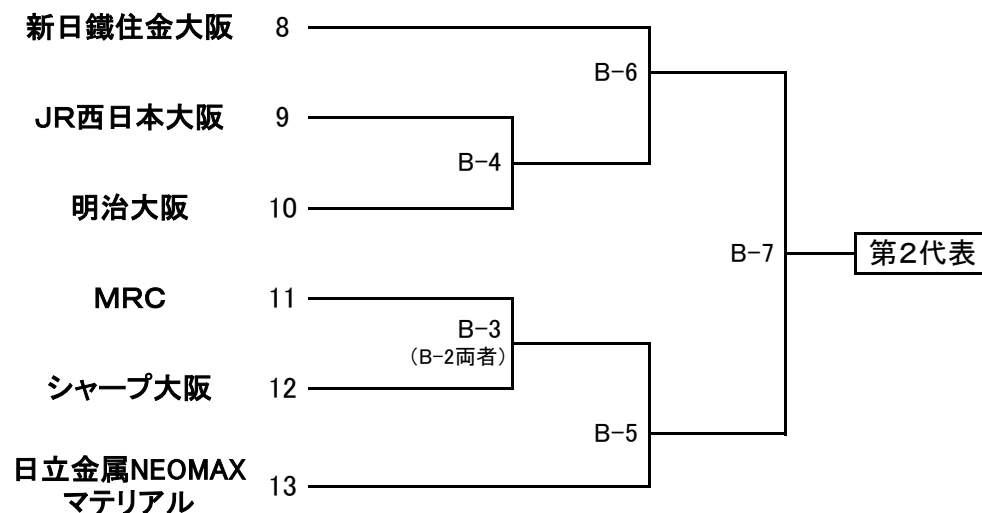
< 男子 >

○印は第1試合の補助役員

【Aブロック】



【Bブロック】



※ 代表2チームは全国大会に出場する。(平成27年1月16日～19日、京都市、他)