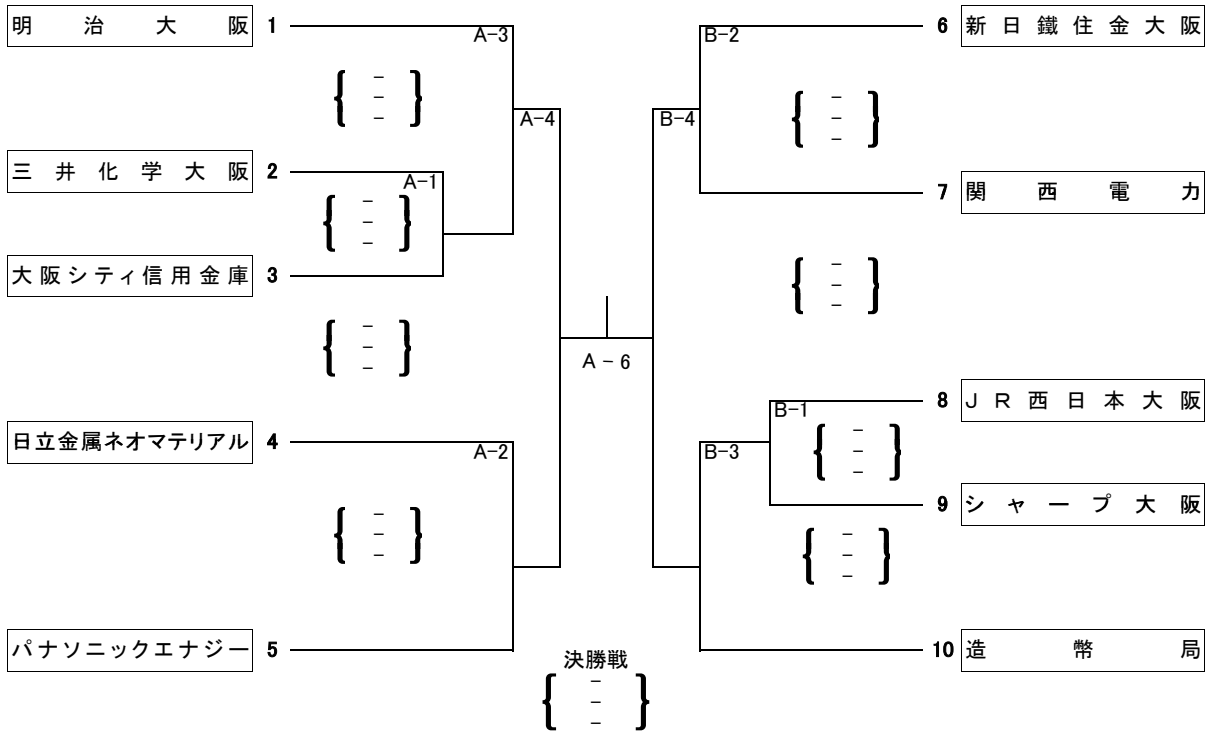
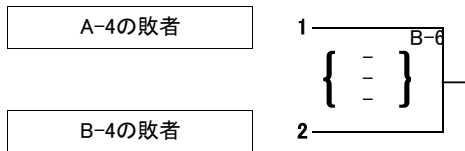


平成28年度全日本実業団9人制バレーボール男女選手権大会 兼 全国社会人西ブロック9人制バレーボール男女優勝大会大阪府予選会【男子】	期日	平成28年5月22日
	会場	日立金属ネオマテリアル体育館
	受付	9時

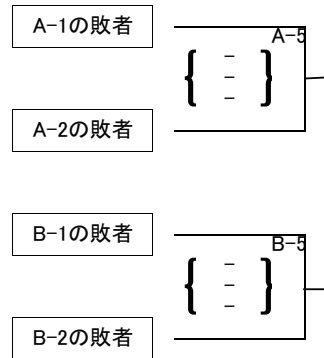
【 組 合 せ 】



【 第 3 代 表 決 定 戦 】



【 敗 者 戦 】



出場チーム

シードチーム：明治大阪、新日鐵住金、造幣局、パナソニックエナジー
日立金属ネオマテリアル、JR西日本大阪、関西電力、
三井化学、大阪シティ信用金庫、シャープ大阪

【補助役員】

	Aコート	補助役員	Bコート	補助役員	
第1試合	A/1回戦	No.1	第1試合	B/1回戦	No.10
第2試合	A/2回戦	A-1の敗者	第2試合	B/2回戦	B-1の敗者
第3試合	A/2回戦	A-2の敗者	第3試合	B/2回戦	B-2の敗者
第4試合	A/準決勝	A-3の敗者	第4試合	B/準決勝	B-3の敗者
第5試合	A/敗者戦	A-6の両チーム	第5試合	B/敗者戦	B-6の両チーム
第6試合	決勝戦	A-5の敗者	第6試合	3位決定戦	B-5の敗者

平成28年度全日本実業団9人制バレーボール男女選手権大会 兼 全国社会人西ブロック9人制バレーボール男女優勝大会大阪府予選会【女子】	期日	平成28年5月22日
	会場	日立金属ネオマテリアル体育館
	受付	9時

参加申込がMAXのみのため、MAXを本大会に推薦する。